

[45 SP]^{PM}



SILVER



[elevate to the highest power]^{pm}



Via Giuseppe Verdi 22
41018 San Cesario sul Panaro
MO - Italy

ph. +39 **059 936811**
fax +39 059 936804
info@**pm-group.eu**
www.**pm-group.eu**

[45 SP]^{PM}



SILVER



[elevate to the highest power]^{pm}

[45 SP] ^{PM}

POWERFUL AND RELIABLE FOR EVERY USE - POTENTE Y FIABLE POR CUALQUIER USO

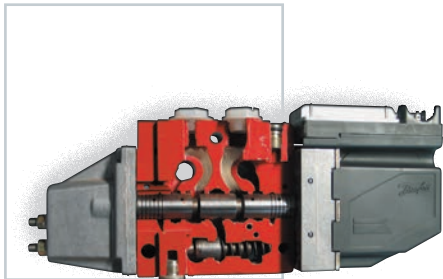
Optional

- Scanreco/Hetronic multifunction radio remote control.
- Radiocontrol multifunción de serie Scanreco/Hetronic.



PQS

CERTIFIED PAINTING QUALITY SYSTEM
SISTEMA DE BARNIZADO DE CALIDAD CERTIFICADA



- DANFOSS proportional hydraulic control valve block.
- Distribuidor hidráulico proporcional DANFOSS.



- Heat exchanger
- Cambiador de calor

EN12999

IN ACCORDANCE TO THE EU SAFETY STANDARDS
CONFORME CON LAS NORMAS DE SEGURIDAD EU



- Hydraulic winches with a capacity ranging from 1764 lbs on jibs, up to 3307 lbs on crane.
- Cabrestantes hidráulicos de 1764 lbs en Jib, a 3307 lbs en grúa.



- Activations powered by means of hose winder.
- Activaciones alimentadas con arrolladores de tubos.

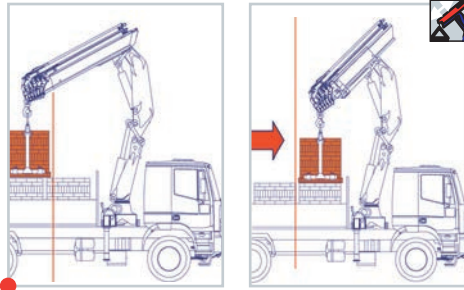


SILVER

[3]

**3 YEARS OF WARRANTY ON THE STRUCTURAL PARTS
3 AÑOS DE GARANTÍA POR LAS PARTES ESTRUCTURALES**

- DOUBLE LINKAGE ON THE POINTS OF ARTICULATION TO ENSURE CONSTANT AND ACCURATE MOVEMENTS.
- DOBLES BIELAS EN LAS ARTICULACIONES PARA MOVIMIENTOS CONSTANTES Y DE PRECISIÓN.



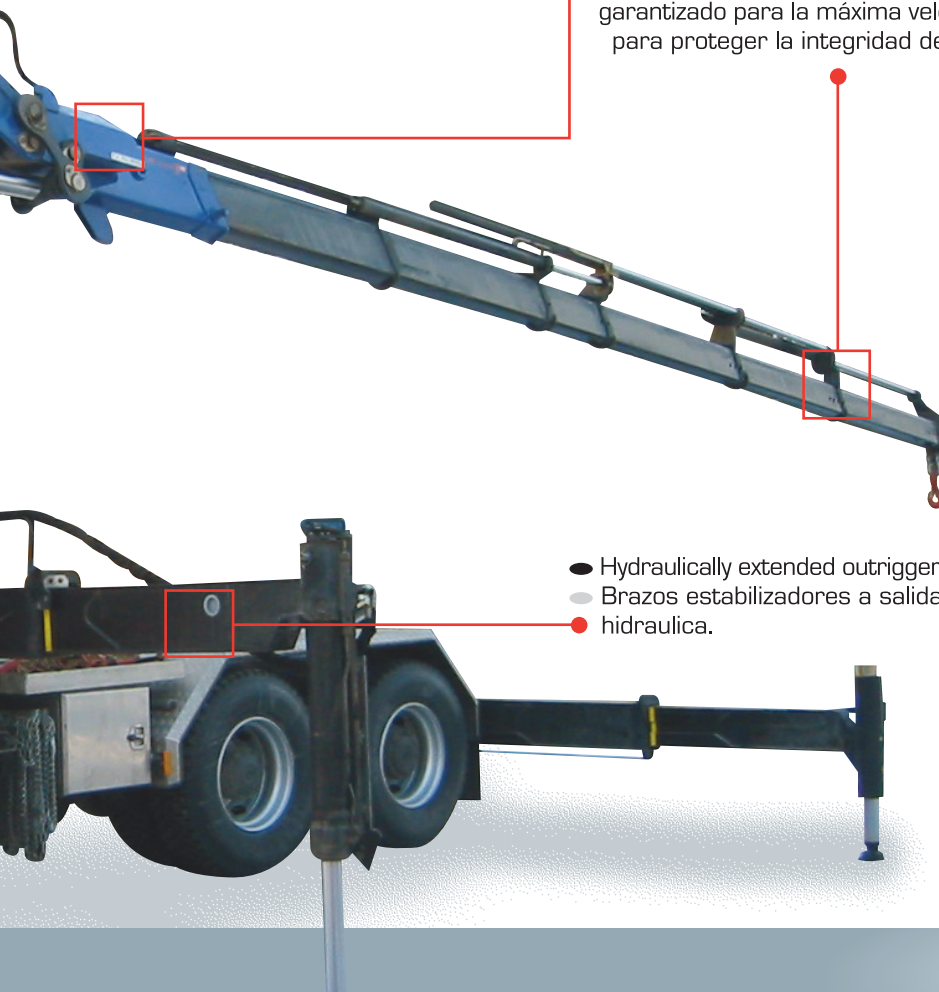
- PM crane in LC version, with first hydraulic retractable boom, optimizes the load positioning close to the column, and makes easy the placement of heavy and bulky loads.
- En la versión LC, el primero brazo se recoge hidráulicamente, así que permite de elevar, mover y también colocar material pesado y de grande tamaño cerca de la columna.

- UP TO 8 HYDRAULIC EXTENSIONS AVAILABLE with sequential extension exit device guaranteed for maximum speed and protection of integrity of the boom itself.
- DISPONIBLE HASTA 8 EXTENSIONES HIDRÁULICAS con dispositivo de salida de las extensiones en secuencia, garantizado para la máxima velocidad y para proteger la integridad del brazo.

- PLUS system: extra energy to increase power by up to 10%.
- Sistema PLUS: reserva de energía para incrementar la potencia hasta un 10%.



**DECLARATION OF CONFORMITY OF THE MANUFACTURER
DECLARACIÓN DE CONFORMIDAD DEL PRODUCTOR**



- Hydraulically extended outrigger booms.
- Brazos estabilizadores a salida hidraulica.

Slewing by rack
Rotación con cremallera de giro



Hydraulic outrigger booms
Brazos estabilizadores a salida hidraulica



Extension sequence boom
Salida secuencial de los brazos



Slewing valve
Kit bloqueo de rotación



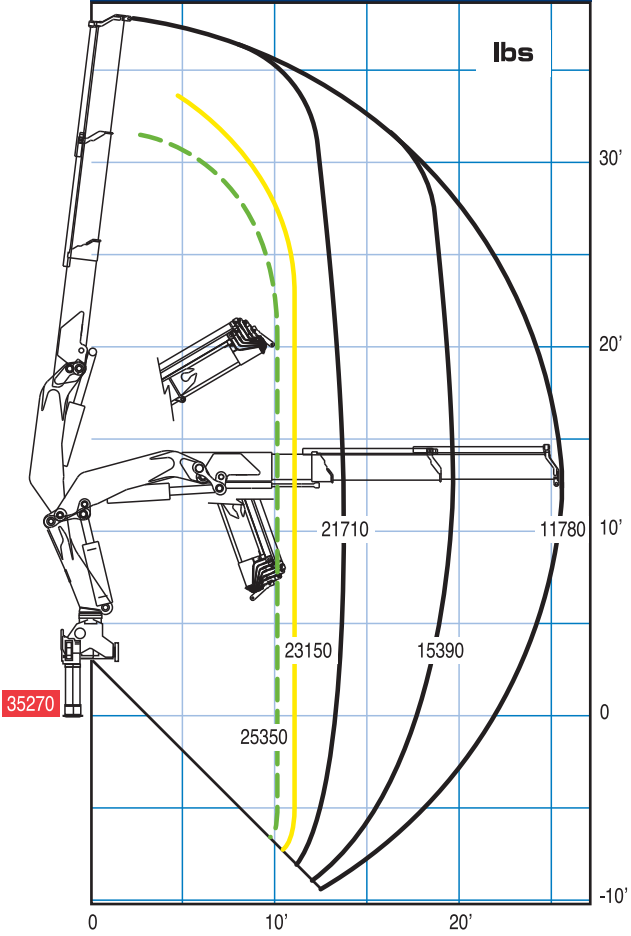
Double connecting rods
Doble biela



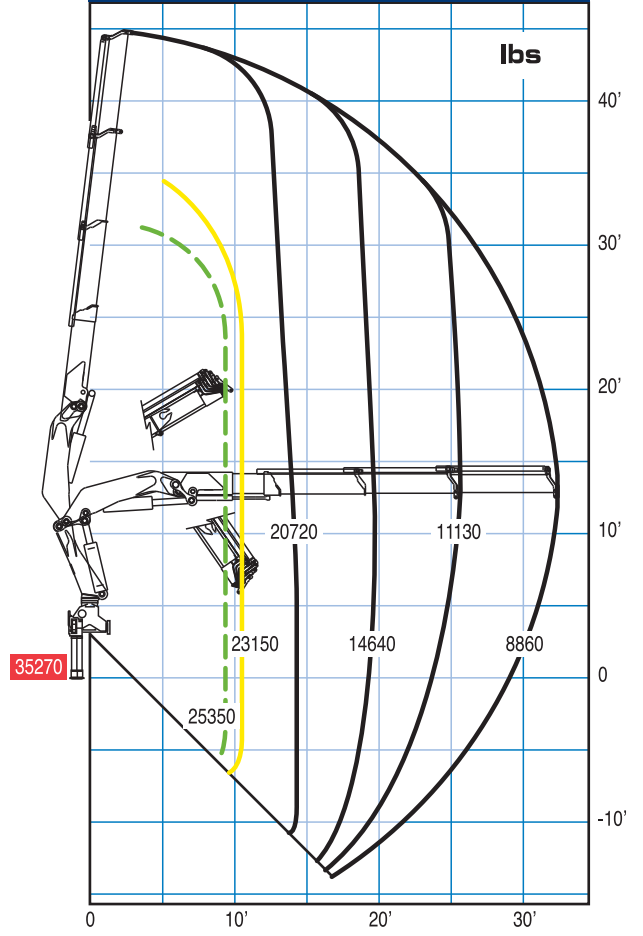
LC execution
Configuración LC



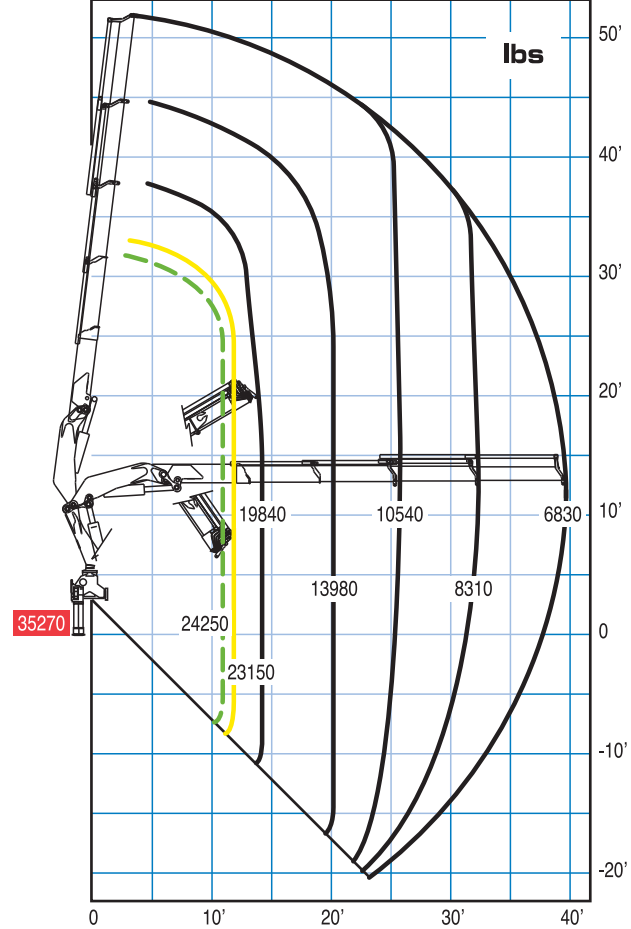
45022 SP - 45022 SP LC



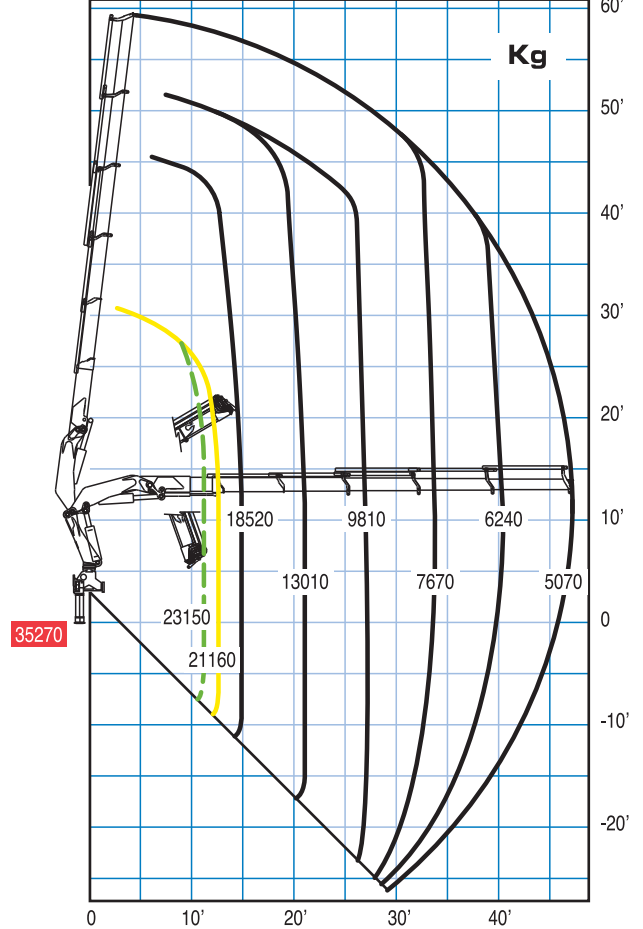
45023 SP - 45023 SP LC



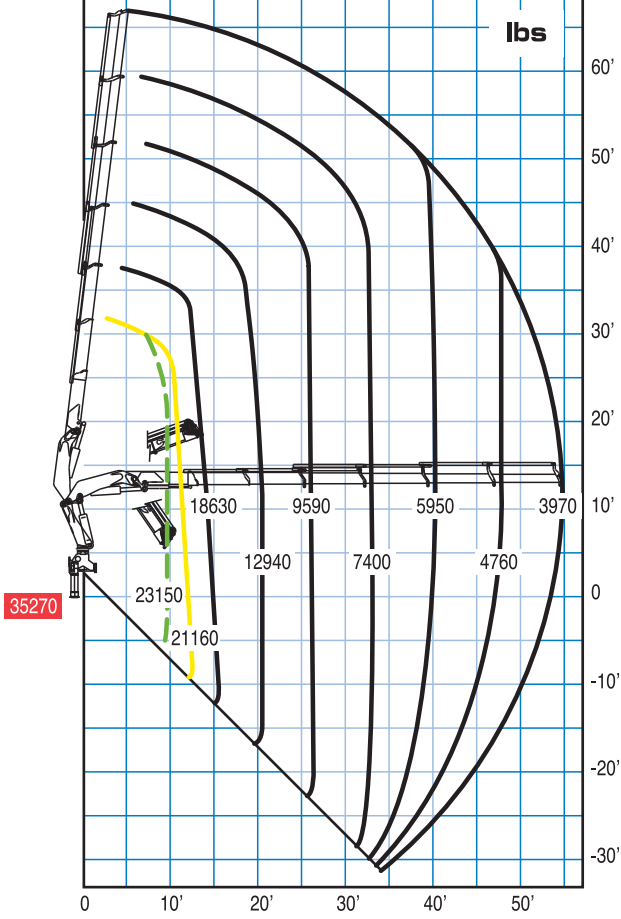
45024 SP - 45024 SP LC



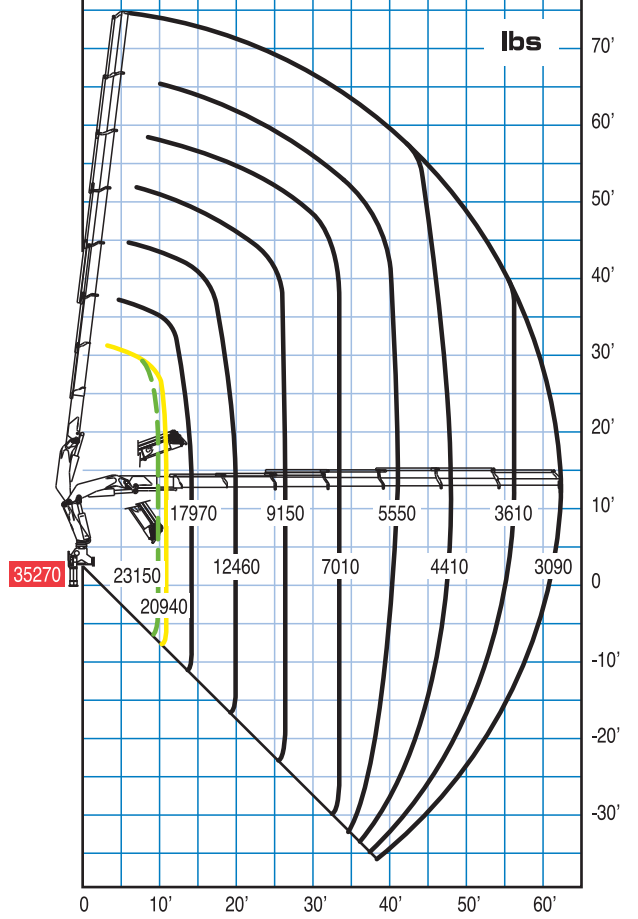
45025 SP - 45025 SP LC



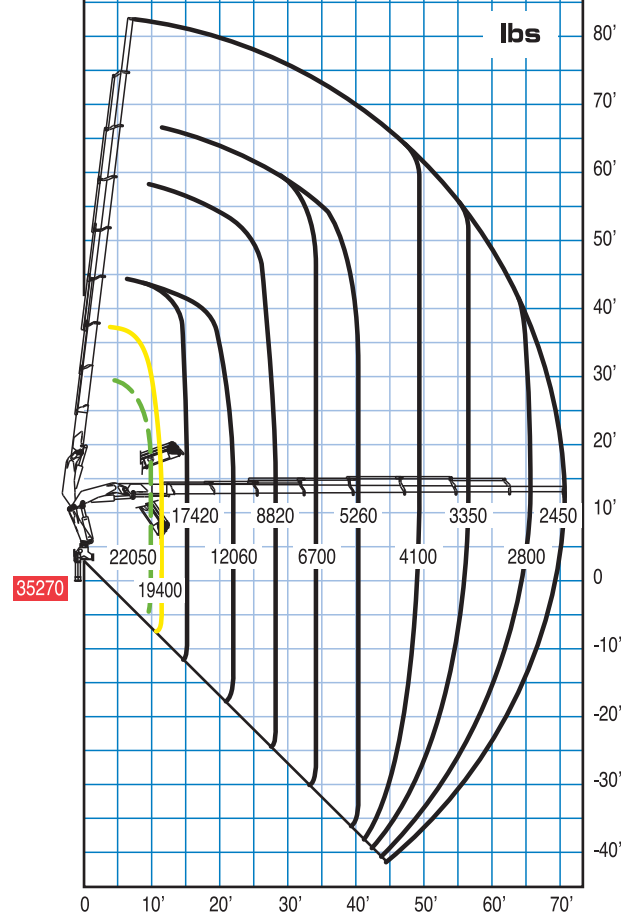
45026 SP - 45026 SP LC



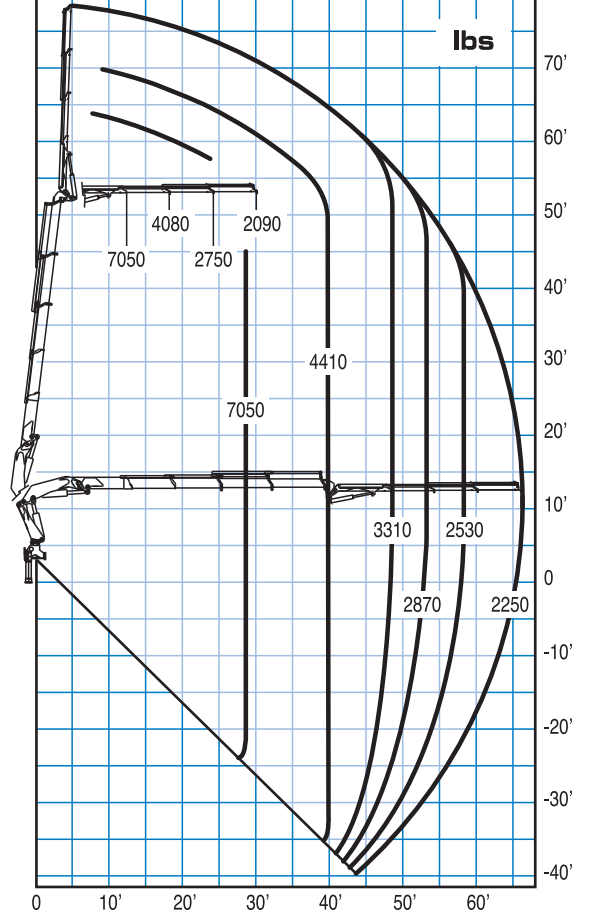
45027 SP - 45027 SP LC



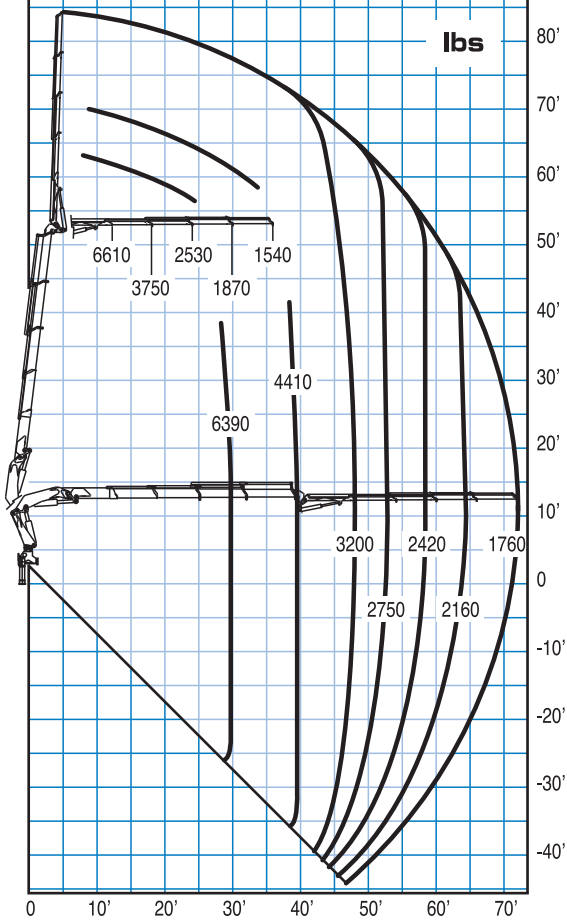
45028 SP - 45028 SP LC



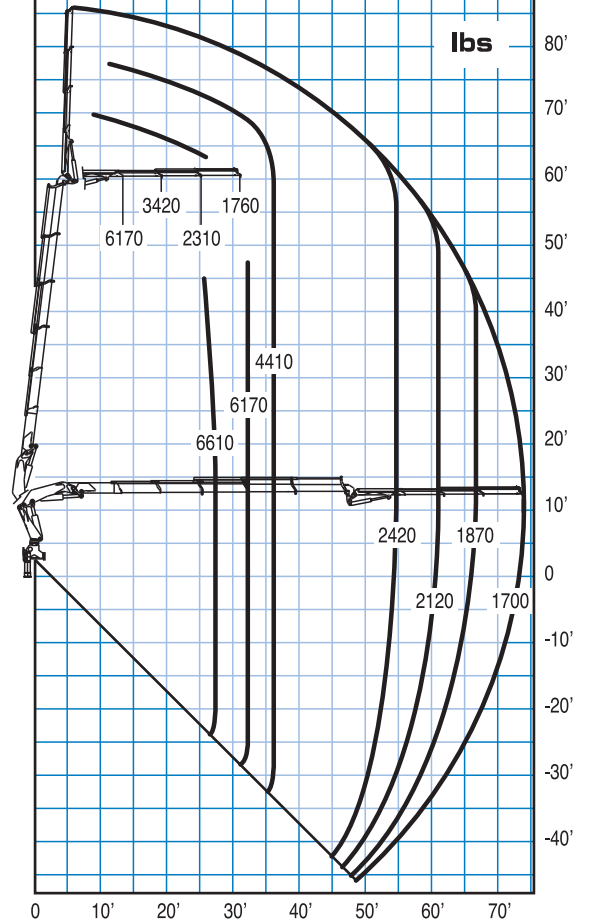
45024 SP + J903



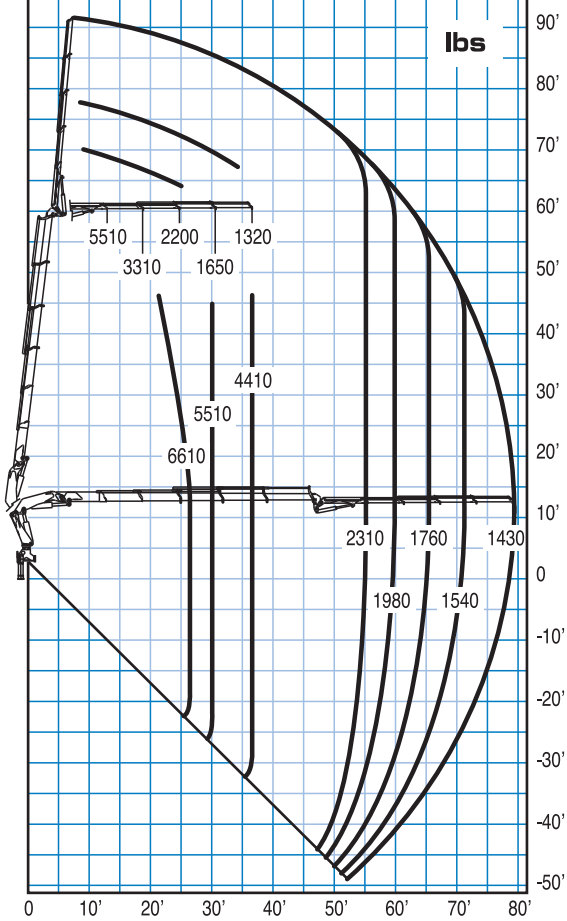
45024 SP + J904



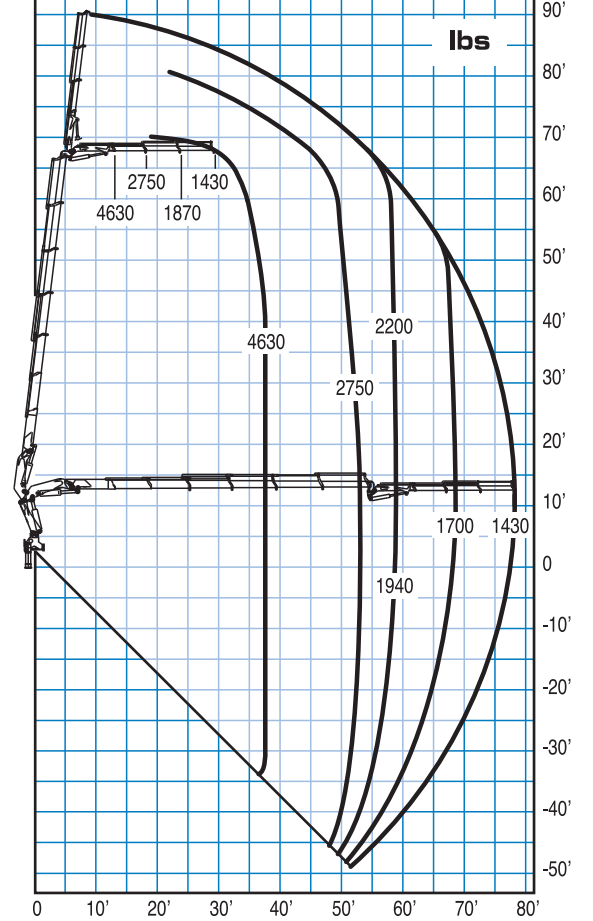
45025 SP + J903

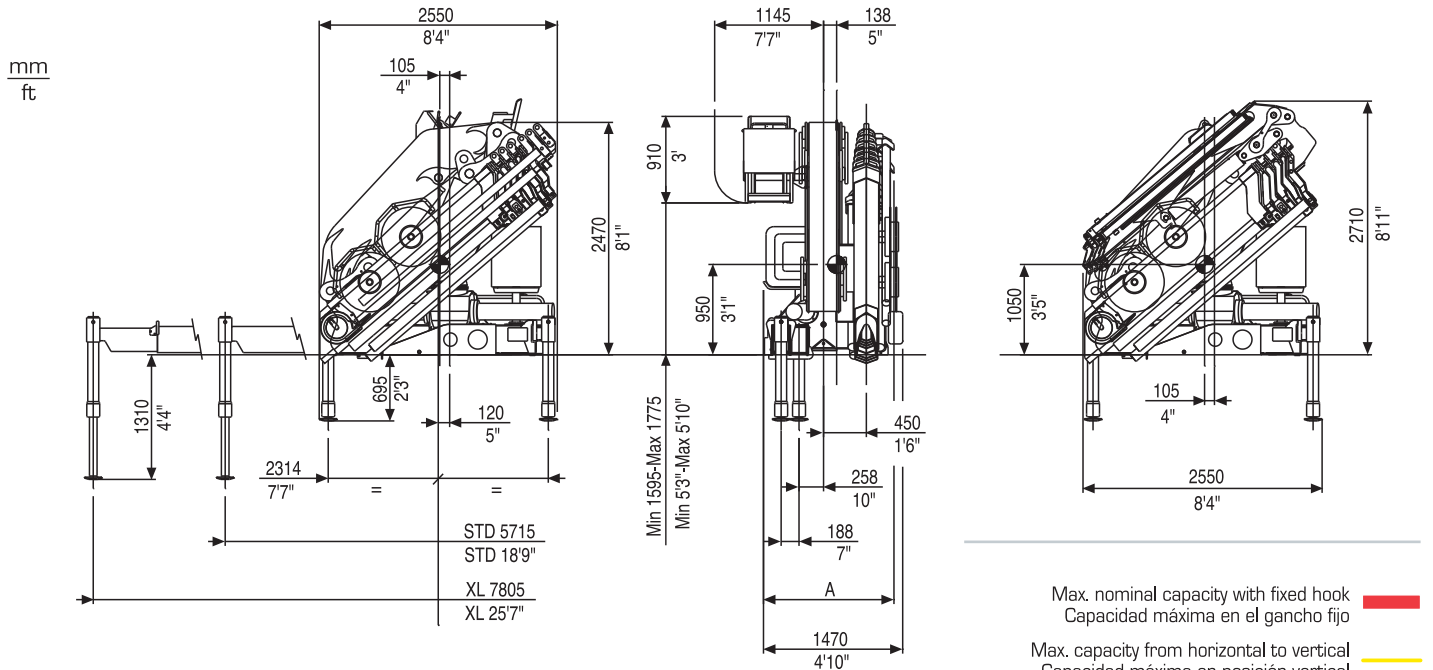


45025 SP + J904



45026 SP + J703





PTT/GVV 45SP Trucking crane combination
Acoplamiento grúa con vehículo

26,0 ton
 32,0 ton

4 outriggers
 4 gatos de apoyo

PTT: G.V.W. - Peso total del vehículo.

	45022	45023	45024	45025	45026	45027	45028
A (m)	1320	1320	1320	1320	1420	1420	1420
A (ft)	4'4"	4'4"	4'4"	4'4"	4'8"	4'8"	4'8"

	45022	45023	45024	45025	45026	45027	45028	45024 +J903	45024 +J904	45025 +J903	45025 +J904	45026 +J703
--	-------	-------	-------	-------	-------	-------	-------	----------------	----------------	----------------	----------------	----------------

Maximum lifting moment Momento del elevación máxima	ft lbs	298000	284980	279920	279190	271960	268340	265450	-	-	-	-	-	
Maximum hydraulic reach Alcance hidráulico máximo	horizontal - horizontal	ft	25'7"	32'6"	39'8"	47'11"	54'8"	62'8"	70'4"	66'3"	72'2"	73'8"	79'7"	79'7"
	vertical - vertical	ft	37'7"	44'5"	51'6"	59'1"	66'3"	73'10"	81'8"	78'7"	84'6"	85'11"	91'8"	91'8"
Maximum reach with manual extensions Alcance máximo con prolongas manuales	horizontal - horizontal	ft	39'8"	54'8"	70'4"	78'7"	78'7"	78'7"	78'7"	82'6"	82'6"	89'11"	89'11"	89'11"
	vertical - vertical	ft	52'0"	66'7"	82'4"	90'7"	90'7"	90'7"	90'7"	96'5"	96'5"	104'0"	104'0"	104'0"
Hydraulic system - Sistema hidráulico	recommended oil flow - caudal requerido	gals/min	13	13	13	13	13	13	13	13	13	13	13	
	rated pressure - presión máxima	Psi	4500	4500	4500	4500	4500	4500	4500	4500	4500	4500	4500	
	tank capacity - capacidad del depósito de aceite	Gals	53	53	53	53	53	53	53	53	53	53	53	
Slewing system - Sistema de giro	slewing angle - ángulo de giro	°	400	400	400	400	400	400	400	400	400	400	400	
	slewing moment - momento de giro	ft lbs	29500	29500	29500	29500	29500	29500	29500	29500	29500	29500	29500	
	max. working heel - inclinación máxima de trabajo	%(°)	8,7(5)	8,7(5)	8,7(5)	8,7(5)	8,7(5)	8,7(5)	8,7(5)	0	0	0	0	
Standard crane weight - Peso de la grúa est	Empty oil tank - depósito de aceite vacío	lbs	9601	10130	10670	11155	11596	11960	12280	12809	12985	13250	13426	13239
	LC version - LC version Empty oil tank - depósito de aceite vacío	lbs	9943	10472	11012	11497	11938	12302	12621	13151	13327	13591	13768	13580

All PM Cranes are covered by international insurance policy for civil liability third party. • Todas las grúas PM cuentan con una póliza de seguros internacional contra las responsabilidades civiles hacia terceros. • Technical data can be revised without prior notice. • Reservado el derecho de modificaciones.

